

# MTL50



Concrete solutions. Always.

**Motore D1305**

**Potenza 18,2 kW - 24,4 PS**

**Peso operativo 1.740 kg**

 **EUROCOMACH®**

# MTL50

|  |                    |         |
|--|--------------------|---------|
| Peso operativo ISO 6016 (con benna e operatore)                                  | kg                 | 1.740   |
| Peso di trasporto cingoli stretti optional (senza benna 76 kg e operatore 75 kg) | kg                 | 1.440   |
| Peso di trasporto cingoli larghi standard (senza benna 83 kg e operatore 75 kg)  | kg                 | 1.580   |
| Pressione specifica al suolo   | kg/cm <sup>2</sup> | 0,37    |
| Velocità di traslazione  | km/h               | 0 ÷ 7,5 |

## MOTORE

|                                 |                               |             |
|---------------------------------|-------------------------------|-------------|
| Tipo                            | KUBOTA D1305                  |             |
| Livello di emissioni inquinanti | EU Stage V - EPA Tier 4 Final |             |
| Potenza (2.600 rpm)             | kW - CV                       | 18,2 - 24,4 |
| Cilindrata                      | cc                            | 1.261       |
| Numero di cilindri              | n°                            | 3           |
| Raffreddamento                  | liquido                       |             |
| Carburante                      | diesel                        |             |
| Consumo carburante              | lt/h                          | 2,7         |
| Alternatore                     | V (A)                         | 12 (60)     |
| Batteria                        | V (Ah)                        | 12 (62)     |

## IMPIANTO IDRAULICO

|  |   |          |
|--|---|----------|
| Tipologia impianto                               | Centro aperto   |          |
| Tipologia trasmissione                           | Idrostatica con pompa tandem idraulica e motori a pistoni radiali |          |
| Tipologia pompe                                  | 1 pompa tandem + 1 pompa ad ingranaggi                            |          |
| Portata totale pompa ingranaggi                  | lt/min  | 50       |
| Pressione max di taratura impianto               | bar   | 190      |
| Portata (pressione max) impianto ausiliario AUX1 | lt/min (bar)  | 50 (190) |

## PRESTAZIONI

|  |                |  |
|--|----------------|--|
| Carico di ribaltamento ISO 14397   | kg             | 1.428 cingoli 250 mm<br>1.285 cingoli 180 mm   |
| Carico operativo ISO 14397 (non superiore al 35% del carico di ribaltamento) | kg             | 500 cingoli 250 mm<br>450 cingoli 180 mm       |
| Forza di strappo alla benna ISO 14397  | daN            | 1.760  |
| Capacità benna   | m <sup>3</sup> | 0,14 (1.050 mm)<br>0,12 (914 mm) <sup>*)</sup> |
| Larghezza benna  | mm             | 1.050 - 914                                    |
| Forza di trazione  | daN            | 1.570  |
| Pendenza superabile  | % / °          | 27 (15)  |

## RIFORNIMENTI

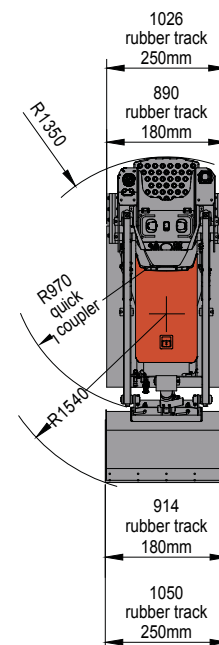
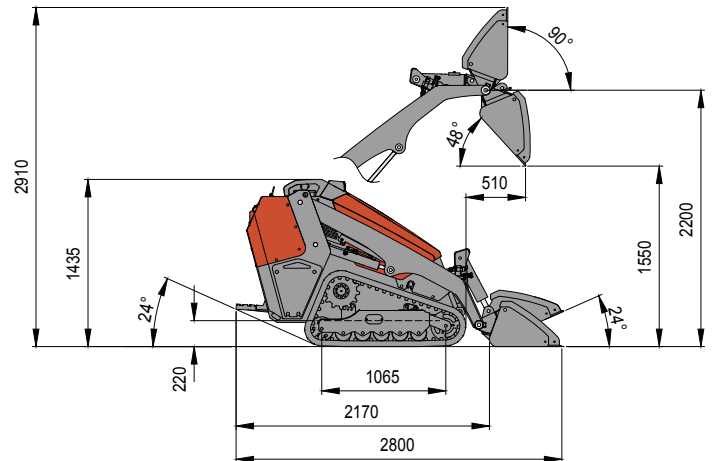
|                                    |    |      |
|------------------------------------|----|------|
| Serbatoio carburante               | lt | 30,0 |
| Serbatoio olio idraulico           | lt | 17,0 |
| Capacità sistema idraulico         | lt | 20,0 |
| Capacità sistema di raffreddamento | lt | 3,5  |
| Olio motore                        | lt | 4,5  |

## COMANDI

|  |                                  |  |
|--|----------------------------------|--|
| Servocomandi idraulici per funzionamento di lavoro | 2 manipolatori                   |  |
| Braccio e benna                                    | Manipolatore DX                  |  |
| Traslazione  | Manipolatore SX                  |  |
| Impianto ausiliario AUX1                           | Potenziometro su manipolatore DX |  |

## ZAVORRA

|                                      |    |     |
|--------------------------------------|----|-----|
| Peso zavorra supplementare (cadauna) | kg | 22  |
| Numero zavorre con cingoli stretti   |    | 1+1 |
| Numero zavorre con cingoli larghi    |    | 3+3 |



## SOTTOCARRO

|                        |                                |                              |
|------------------------|--------------------------------|------------------------------|
| Sottocarro a struttura | A rulli fissi                  |                              |
| Rulli inferiori        | n°                             | 5 dx + 5 sx (a bagno d'olio) |
| Rulli superiori        | n°                             | n.d.                         |
| Tipologia tendicingoli | regolazione idraulica a grasso |                              |
| Cingoli in gomma       | mm                             | 250x72x45<br>180x72x45       |

 **EUROCOMACH**